



**ULTIMATRON
FRANCE**

**5 JAHRE
GARANTIE**

Technisches Arbeitsblatt

Ultimatron Polar--Untersitz von Campingt Car 12.8V 150Ah



Im Vergleich zu herkömmlichen Batterien bietet unsere Lithiumbatterie (LiFePO4) diese Vorteile

- DIN-Gehäuse H8/LN5 (355×175×188mm)
- Integrierte Heizung, kann in extremen Umgebungen bei -35 °C aufgeladen werden.
- 5 Jahre Herstellergarantie
- Die sicherste Technologie, ohne Brand- oder Explosionsgefahr
- Lange Lebensdauer
- Ständige Verbesserung der Speicherkapazität
- Hohe Stabilität auch bei extremen Belastungen
- Kein Memory-Effekt, keine vollständigen Lade- und Entladezyklen erforderlich
- Hohe Leistung auch unter extremen Bedingungen
- Tiefe und regelmäßige Entladung und Ladeeffizienz

Integriertes Batteriemanagementsystem (BMS)

Ermöglicht die Steuerung und Aufladung der verschiedenen Elemente einer Akkubatterie und schützt sie vor Überladung, Überspannung und Überhitzung.



**Notiz:
Nur Parallelverbindung**

Integrierte Bluetooth 4.0-Überwachung



Sie haben alle wichtigen Batteriedaten immer auf Ihrem Smartphone oder Tablet. Die Anwendung zeigt die Daten in Echtzeit an.



Ultimatron Polar--Untersitz von Campingt Car 12.8V 150Ah

ELEKTRISCHE LEISTUNG

Nennspannung	12.8 V
Nominale Kapazität	150 Ah
Kapazität @ 20A	450 min
Energie	1920 Wh
Widerstand	≤25 mΩ @ 50% SOC
Selbstentladung	<3% / Monat
Zellen	Prismatische Zellen 3,2 V 50 Ah
Anzahl der Zyklen	4000 @ 80 % D.o.D

LADELEISTUNG

Empfohlener Ladestrom	45 A
Maximaler Ladestrom	75 A
Empfohlene Ladespannung	14.6 V
Lade-Abschaltspannung	<15V (3000 ms)
Spannung wieder anschließen	>14.4 V
Ausgleichsspannung	<14 V
Maximale Batterien in Serie	>13 V

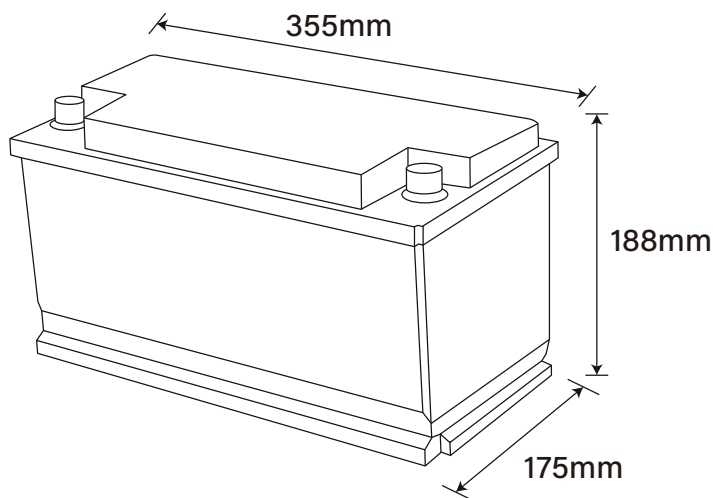
ENTLADELEISTUNG

Kontinuierlicher Entladestrom	50 A
Maximaler kontinuierlicher Entladestrom	200 A
Spitzenentladungs-Abschaltstrom	220 A (15 ~25 S)-6 20A (320 ~1280 ms)
Empfohlene Niederspannungsabschaltung	10 V
Entladungs-Abschaltspannung	>8.4 V (50 ~ 150 ms)
Spannung wieder anschließen	>10.4 V
Kurzschlusschutz	1000-2000A ± 400A (200 ~ 800 μs)

BEACHTUNG

Zertifizierungen	CE UN38.3 UL1642 & IEC62133
Versandklassifizierung	UN 3480, CLASS 9

GRÖÖE



Abmessungen nach DIN-Norm L355 * W175 * H188 mm

MECHANISCHE LEISTUNG

Gewicht	16.35 kg
Terminaltyp	M8
Anschlussdrehmoment	80 ~ 100 in-lbs (9 ~ 11 N-m)
Gehäusematerial	ABS
Gehege Schutz	IP65
Bluetooth	Bluetooth 4.0 mit Smartphone-App
Niedertemperaturheizung	<0°C Laden und Heizen

TEMPERATUR LEISTUNG

Entladungstemperatur	-20 ~ 75 °C
Ladungstemperatur	-20 ~ 55 °C ❄️
Betriebstemperatur der Heizung	-35 ~ 5 °C ❄️
Lagertemperatur	-5 ~ 35 °C
Hochtemperatur Abschaltung	65 °C
Temperatur wieder anschließen	48 °C