



Technisches Arbeitsblatt

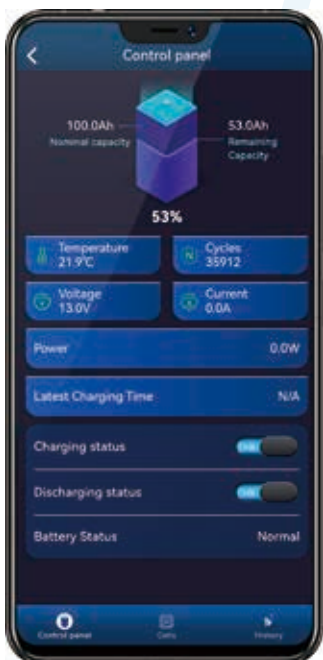
ULTIMATRON LiFePO4 smart BMS Lithiumbatterie
ULM-51.2-100H (mit Heizung)



Hinweis: 48-V-Installation, nur
Parallelschaltung, keine Reihenschaltung

Integriertes Batteriemanagementsystem (BMS)

Ermöglicht die Steuerung und Aufladung der verschiedenen Elemente einer Akkubatterie und schützt sie vor Überladung, Überspannung und Überhitzung.



Heizfunktionen

- ★ Die integrierte Heizfunktion startet automatisch bei Temperaturen unter 0°C, wenn ein externer Ladestrom (ca. 7A) angelegt wird. Die integrierte Heizfunktion verbraucht keine Energie aus der Batterie.
- ★ Integrierte Heizfolien, der Akku kann bei extremen Umgebungsbedingungen bei **-35 °C** aufgeladen werden

Im Vergleich zu herkömmlichen Batterien bieten unsere Lithium-Eisenphosphat-Batterien (LiFePO4) viele Vorteile:

- 5 Jahre Herstellergarantie
- Die sicherste Technologie, ohne Brand- oder Explosionsgefahr
- Lange Lebensdauer
- Ständige Verbesserung der Lagerkapazität
- Hohe Stabilität auch bei extremer Belastung
- Kein Memory-Effekt, keine vollständigen Lade- und Entladezyklen erforderlich
- Hohe Leistung auch unter extremen Bedingungen
- Tiefentladung und gleichmäßige Ladeeffizienz

Integrierte Bluetooth 4.0-Überwachung



Sie haben alle wichtigen Batteriedaten immer auf Ihrem Smartphone oder Tablet. Die Anwendung zeigt die Daten in Echtzeit an.





ULTIMATRON LiFePO4 smart BMS Lithiumbatterie ULM-51.2-100H (mit Heizung)

ELEKTRISCHE LEISTUNG

Nennspannung	51.2V
Nominale Kapazität	100Ah
Kapazität @ 20A	300min
Energie	5120Wh
Widerstand	$\leq 10 \text{ m}\Omega$ @ 50% SOC
Selbstentladung	<3% / Monat
Anzahl der Zyklen	>6000@80%D.o.D

LADELEISTUNG

Empfohlener Ladestrom	20A
Maximaler Ladestrom	50A
Empfohlene Ladespannung	58.4V
Lade-Abschaltspannung	58.4V \pm 0.2V
Spannung wieder anschließen	>40V
Ausgleichsspannung	<57.6V

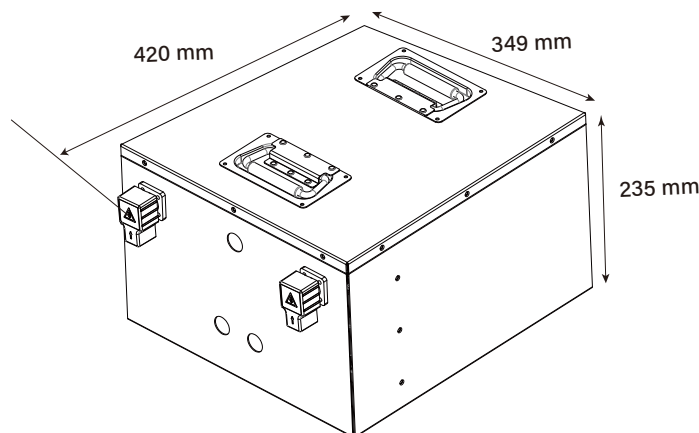
ENTLADELEISTUNG

Maximaler kontinuierlicher Entladestrom	200A
Spitzenentladungs-Abschaltstrom	300A(5~15ms)
Entladungs-Abschaltspannung	43.2V(2000ms)
Spannung wieder anschließen	>40V
Kurzschlusschutz	200 ~ 800 μ s

TEMPERATUR LEISTUNG

Entladungstemperatur	-20 ~ 60 °C
Ladungstemperatur	0 ~ 45 °C
Betriebstemperatur der Heizung	-35 ~ 5 °C ❄️
Lagertemperatur	0 ~ 40 °C

Größe



Größe L420*W349*H235 mm

MECHANISCHE LEISTUNG

Gewicht	43kg
Terminaltyp	M8
Anschlussdrehmoment	80 ~ 100 in-lbs (9 ~ 11 N-m)
Gehäusematerial	Metal
Schutzart	IP64
Bluetooth	Bluetooth 4.0 mit Smartphone-App
Heizfolie	50W

BEACHTUNG

Zertifizierungen	CE UN38.3 UL1642 & IEC62133 ECE R10
Versandklassifizierung	UN 3480, CLASS 9